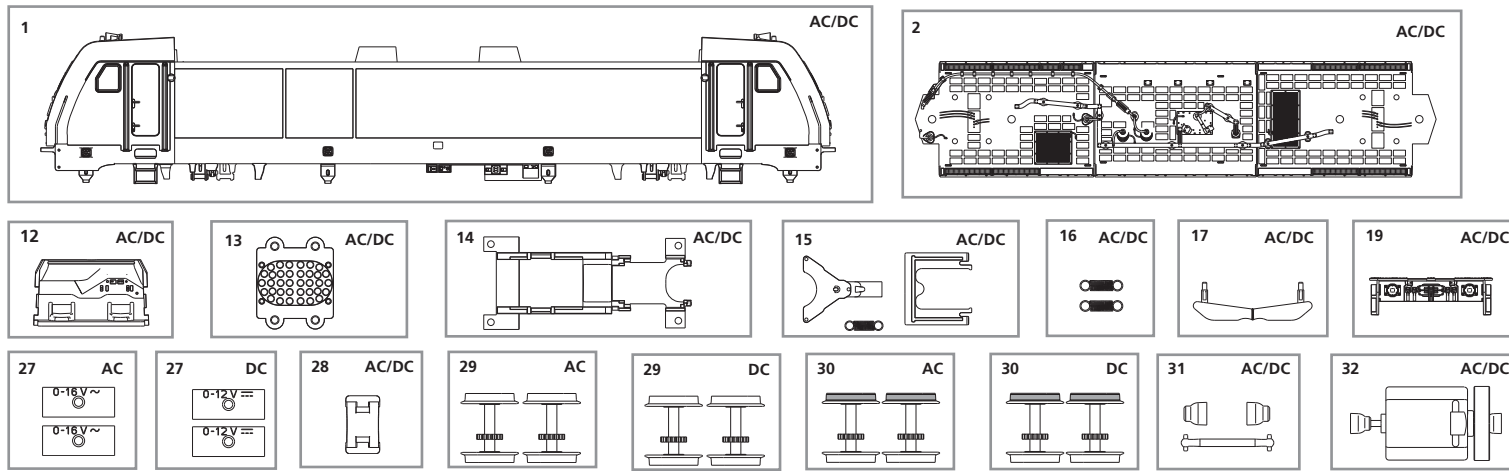


ERSATZTEILE ELEKTROLOKOMOTIVE BR 186

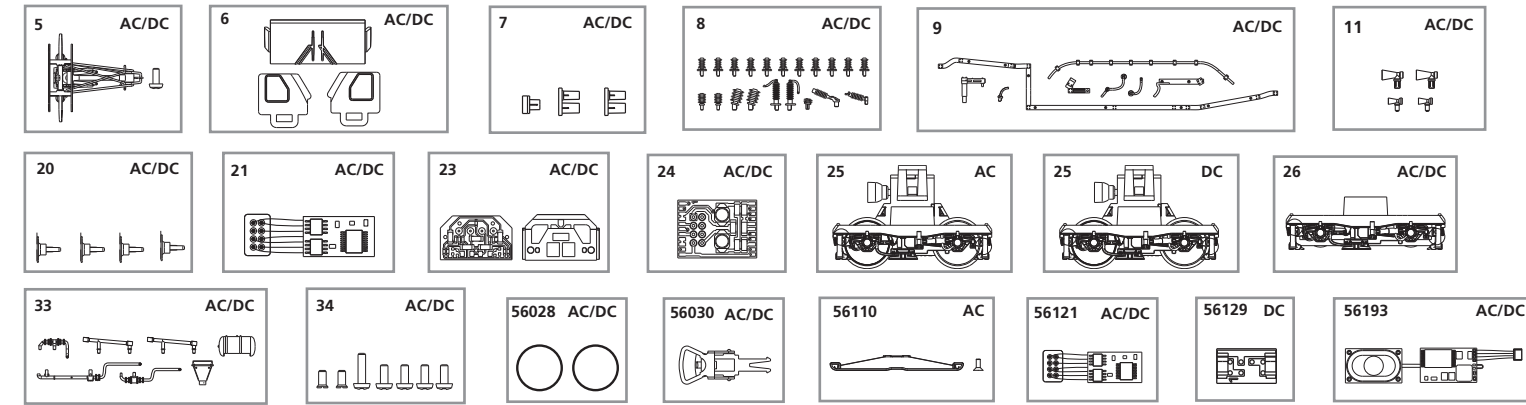
Spare parts · Pièces détachées · Parti di ricambio · Repuestos · 配件 · Reserveonderdelen · Części zamienne · Запасные части · Náhradní díly



Nr.	Bezeichnung:	Description:	Désignation:	Descrizione:	Descripción:	PG*
59953-01	Gehäuse, dekoriert (mit Fenster+Leuchteinsätze)	Body, complete decorated (with windows/light bar)	Boîtier complète, décorée (Fenêtres/conduits de lumière)	Carrozzeria decorata (con Finestre/conduitori luci)	Carcasa decorada (con Ventana/conductor de luz)	13
59950-02	Dach vollständig	Roof complete	Toit complète	Tetto completo	Techo completo	11
59540-05	Stromabnehmer	Pantograph	Pantographe	Pantografo	Pantógrafo	10
96738-06	Fenster	Windows	Fenêtres	Finestre	Ventana	7
59540-07	Leuchteinsätze	Light bars	Conduits de lumière	Condutture per luci	Conductor de luz	6
59950-08	Isolatoren	Insulators	Isolateurs	Isolatori	Aislantes	9
59950-09	Dachleitungen	Cables	Câbles	Conduttura sul tetto	Cables del techo	8
59542-11	Hupen	Horns	Klaxonnes	Trombe	Bocinas	7
59540-12	Führerstand	Driving room	Cabine de conduite	Cabina macchinista	Cabina	7
59540-13	Lautsprecherabdeckung	Cover speaker	Barrière de haut parleur	Coperchio per casse acustiche	Tapa del altavoz	6
59540-14	Motorhalter	Motor cover	Support moteur	Copertura Motore	Soporte del motor	7
59540-15	Deichsel + Abdeckung + Feder	Coupler connector + Coupler Cover + Spring	Bras d'attelage + Barrière d'attelage + Resort	Timone + Copertura timone + Molla	Lanza + Tapa del lanza + Muelle	8
59540-16	Feder für Deichsel (2 Stck.)	Spring for Coupler connector	Resort (pour Bras d'attelage)	Molla per timone (2 pezzi)	Muelle de Lanza (2 u.)	5
59540-17	Schienenräumer	Rail reamer	Chasse-neige	Spartineve o scacciasassi	Limpiavías	7
59540-19	Pufferbohle	Headstock	Traverses de tamponnement	Pancone	Soporte toperas	7
59540-20	Puffer (4 Stck.)	Buffer (set of 4)	Tampons (4 unités)	Respingenti (4 pezzi)	Topera (4 u.)	6
59344-21	Decoder	Decoder	Decoder	Decoder	Decoder	17
59540-23	Beleuchtungsplatine	PCB for lighting	Circuit imprimé	Circuito stampato per illuminazione	Placa iluminación	10
96130-24	Leiterplatte	PCB	Platine	Circuito stampato	Placa electrónica	11
59540-26	Drehgestell	Loco truck	Bogie	Carrelli	Bogie	9
59540-28	Klammer	Clip	Attache	Clip	Clip	6
59540-31	Kardanwelle + Buchsen	Cross ball shaft + bushes	Arbre à cardan + douille	Albero con giunto / cardanico / boccole	Eje cardán + juntas	7
59540-32	Motor komplett	Motor complete	Moteur, complète	Motor completo	Motor completo	12
59950-33	Kleinteile (Rahmen)	Consumables (chassis)	Petites pièces (châssis)	Accessorio (Telaio)	Implemento (Bastidor)	8
59540-34	Schrauben-Set	Set of screws	Set de vis	Set di viti	Conjunto de tornillos	7
Ersatzteile aus unserem Standard-Programm						
56028	Haftreifen (10 Stck.)	Friction tyres (set of 10)	Bandages (10 unités)	Anelli di aderenza (10 pezzi)	Aros de aderenza (10 u.)	
56030	Kupplung, vollst. (2 Stck.)	Coupling, complete (set of 2)	Boucles d'attelage (2 unités)	Gnaci completi (2 pezzi)	Enganche completo (2 u.)	
56121	Multiprotokolldecoder Classic mit Lastregelung (DC/AC)	Multi protocol decoder "Classic" with load regulator (DC/AC)	Décodeur multi protocoles "Classic" avec régulation de charge	Multi protocollo Classic con regolatore di carico (DC/AC)	Decoder multiprotocolo Classic con regulación de carga (CC/CA)	
56193	Soundmodul + Lautsprecher	Sound module w loud-speaker	Module sonore et haut parleur	Modulo del Sound + casse acustiche	Módulo de sonido + altavoz	
59540-25	Getriebe, komplett - DC	Gearbox, complete DC	Bogie moteur complet DC	Ingranaggi completi DC	Engranaje completo CC	12
59540-27	Drehgestellabdeckung DC (2 Stck.)	Loco truck cover (set of 2) DC	Barrière de bogie DC (2 unités)	Copertura per carrelli DC (2 pezzi)	Tapa del bogie CC (2 u.)	6
59540-29	Radsatz oh. Haftr. (2 Stck.) DC	Wheelset (set of 2) DC	Essieux (2 unités) DC	Ruote senza anelli di aderenza (2 p.)	Eje sin aros de aderenza (2 u.)	9
59540-30	Radsatz m. Haftr. (2 Stck.) DC	Wheelset w friction tyres DC	Essieux avec bandagés DC	Ruote con anelli di aderenza (2 p.)	Eje con aros de aderenza (2 u.)	9
Ersatzteile aus unserem Standard-Programm						
56129	Brückenstecker DC	DC Bridge	Fiche d'interfacer DC	Ponte DC	Puente CC	
59340-25	Getriebe, komplett - AC	Gearbox, complete AC	Bogie moteur complet AC	Ingranaggi completi AC	Engranaje completo CA	12
59340-27	Drehgestellabdeckung AC (2 Stck.)	Loco truck cover (set of 2) AC	Barrière de bogie AC (2 unités)	Copertura per carrelli AC (2 pezzi)	Tapa del bogie CA (2 u.)	6
59340-29	Radsatz oh. Haftr. (2 Stck.) AC	Wheelset (set of 2) AC	Essieux (2 unités) AC	Ruote senza anelli di aderenza (2 p.)	Eje sin aros de aderenza (2 u.)	9
59340-30	Radsatz m. Haftr. (2 Stck.) AC	Wheelset w friction tyres AC	Essieux avec bandagés AC	Ruote con anelli di aderenza (2 p.)	Eje con aros de aderenza (2 u.)	9
Ersatzteile aus unserem Standard-Programm						
56110	Schleifer mit Schraube	Slider with screws	Contact avec vis	Pattino con viti	Patín con tornillo	

Bei Ersatzteilanforderung bitte immer die vollständige Ersatzteil-Nr. angeben. · Please order the wanted spare part with the complete spare part item number. 订购配件时请附上完整的配件号码. · Pour commander des pièces de rechange, ne pas oublier de donner le Numéro d'Article de la pièce demandée.

*Preisgruppe *price category *Catégorie de prix *Categoría prezzi *Grupo de precio *价格表 *Priscategorie *Grupa cenowa *ценовая категория *Cenová skupina



Nr.	说明:	Omschrijving:	Opis:	ПЕРЕВОД:	Popis:	PG*
59953-01	已装饰车身	Behuizing, compleet gedecoreerd (met vensterglas/lichtgeleider)	Obudowa, kompletna, malowana	Корпус в сборе	Karoserie, potíštěno (s okny+osvětlení)	13
59950-02	已装饰车顶	Dak compleet	Dach kompletny	Крыша окрашенная	Střecha potíštěno	11
59540-05	天线架	Pantograaf	Pantograf	Пантограф	Pantograf	10
96738-06	窗户	Vensterglas	Okna	Окна	Okna	7
59540-07	灯柱	Lichtgeleiders	Światłowodowy	Фонарь	Světlovody	6
59950-08	绝缘体	Isolatoren	Izolatory	Изоляторы	Izolatory	9
59950-09	电线	Dakleidingen	Przewody	Кабели	Střesní vedení	8
59542-11	喇叭	Signaalhoorns	Syreny	Рожки	Houkačka	7
59540-12	驾驶室	Machinistencabine	Kabina maszynisty	Кабина управления	Stanoviště strojvůdce	7
59540-13	喇叭盖	Afdekking luidspreker	Obudowa głośnika	Крышка динамика	Zakrytování mikrofonu	6
59540-14	马达盖	Moterhouder	Mocowanie silnika	Моторное покрытие	Uložení motoru	7
59540-15	挂钩座 + 挂钩盖 + 拉簧	Koppelingshouder + Koppelingsafdekking + Veer	Sprężyna	Соединитель сцепного прибора + Покрытие Сцепного прибора + Пружина	Rameno spřáhla + Zakrytování spřáhla + Pero	8
59540-16	挂钩座拉簧	Veer koppelindhouder (2 st.)	Sprężyny gniazda sprzęgu	Пружины (2 шт.)	Pero pro rameno spřáhla (2ks)	5
59540-17	排障器	Baanschuiver	Spoiler	Рельсоочиститель	Maska- kryt	7
59540-19	泵把座	Bufferbalk	Mocowanie buforów	Шпиндельная бабка	Deska nárazníků	7
59540-20	缓冲器	Buffers (4 stuks)	Bufozy (4 szt.)	Буфер (набор 4)	Nárazník (4ks)	6
59344-21	解码器	Decoder	Dekoder	Декодер	Dekodér	17
59540-23	PCB灯板	Verlichtingsprintplaat	Płytką PCB do oświetlenia	PCB для освещения	PCB pro osvětlení	10
96130-24	PCB板	Hoofdprintplaat	Płytką PCB	PCB	PCB	11
59540-26	轮架	Draaistel	Wózek	Поворотная тележка	Otočný podvozek	9
59540-28	牙箱扣	Klem	Klamra	Скрепка	Třmen	6
59540-31	球轴+杯士	Cardanas + bussen	Wał kardana z obudowami	Шахта	Kardanová hřídel + Pouzdra	7
59540-32	马达组件	Motor compleet	Silnik	Двигатель	Motor kompletní	12
59950-33	车底小零件	Kleine onderdelen (chassis)	Rama	Шасси	Rám	8
59540-34	螺丝	Schroevenset	Zestaw śrubek	Набор винтов	Set šroubů	7
备用零件的标准范围:						
56028	防滑胶胎	Antislipbanden (10 st.)	Opony przyczepnościowe	Шины трения (наб.10)	Bandáže (10ks)	
56030	挂钩组件	Koppeling, compleet (2 st.)	Sprzęg kompletny (2 szt.)	Сцепки в сборе (наб. 2)	Spojka, kompl. (2ks)	
56121	“Classic” 解码器 (DC/AC)	Multi protocol decoder Classic met cruise control (DC/AC)	Dekoder cyfrowy Classic (DC / AC)	Декодер Классик мультипротокольный	Multidekodér klasický s regulací zatížení (DC/AC)	
56193	带喇叭的发声组件	Sound module met luidspreker	Modul dźwiękowy z głośnikiem	Звуковой модуль с динамиком	Zvukový modul + mikrofon	
59540-25	DC齿轮箱	Aandrijfkast compleet DC	Przekładnia DC, kompletna	Передаточный механизм в сборе DC	Převodovka, komplet - DC	12
59540-27	DC轮架盖	Draaistelzijde DC (2 st.)	Oslony wózka DC (2 szt.)	Покрытие поворотной тележки (наб. 2) DC	Zakrytování otočného podvozku DC (2ks)	6
59540-29	DC轮组	Wielstel zonder antislipb. DC	Zestaw kół DC	Набор колёс (2 шт.) Пост. Ток	Sada kol s bandáží (2ks) DC	9
59540-30	DC防滑车轮	Wielstel met antislipb. DC	Zestaw kół DC z gumkami	Набор колёс с фрикционными Пост. ток	Sada kol s bandáží (2ks) DC	9
备用零件的标准范围:						
56129	DC插板	Reserveonderdelen uit ons standaard leveringsprogramma Brugstekker DC	Części zamienne z programu standardowego Zworka dekodera DC	Запчасти от наших стандартных Мост постоянного тока	Náhradní díly z našeho standardního programu Můstek DC	
59340-25	AC齿轮箱	Aandrijfkast compleet AC	Przekładnia AC, kompletna	Передаточный механизм в сборе AC	Převodovka, komplet - AC	12
59340-27	AC轮架盖	Draaistelzijde AC (2 st.)	Oslony wózka AC (2 szt.)	Покрытие поворотной тележки (наб. 2) AC	Zakrytování otočného podvozku AC (2ks)	6
59340-29	AC轮组	Wielstel zonder antislipb. AC	Zestaw kół AC	Набор колёс (2 шт.) Пост. Ток	Sada kol s bandáží (2ks) AC	9
59340-30	AC防滑车轮	Wielstel met antislipb. AC	Zestaw kół AC z gumkami	Набор колёс с фрикционными Пост. ток	Sada kol s bandáží (2ks) AC	9
备用零件的标准范围:						
56110	带螺丝的拾电片	Reserveonderdelen uit ons standaard leveringsprogramma Contactsléper met schroef	Części zamienne z programu standardowego Płoza ze śrubkami	Запчасти от наших стандартных Ползунок с винтами	Náhradní díly z našeho standardního programu Kulisa se šrouby	